



WARM START

Made in FRANCE

Aluminio Silicio

Clase 5 NOx

A+

Rango eficiencia A+++ → G

con termostatos modulantes MiGo o MiPro

Semia Condens

Caldera compacta para nueva edificación de 25 ó 30 kW



Compacidad y eficiencia

Saunier Duval pone al servicio del mercado de nueva edificación las nuevas calderas Semia Condens de 25 y 30 kW, 2 modelos dotados de la mas avanzada tecnología con una compacidad difícil de superar y que resultan ser muy competitivas.

Tecnología WARM START

Gracias a su tecnología de microacumulación WARM START y el nuevo diseño del bloque hidráulico, disminuye el tiempo de espera ante la demanda de agua caliente, consume menos energía y agua y reduce considerablemente el nivel sonoro de la caldera así como el desgaste de los componentes.

Y además

- Nuevo intercambiador de Aluminio
- Display intuitivo de alto contraste y de manejo rápido y sencillo
- Tiempo de instalación y mantenimiento mínimos
- Componentes de calidad: alta fiabilidad y durabilidad
- Siempre actualizada y a punto: eBUS y autodiagnóstico
- Clase A eficiencia energética

Recomendados

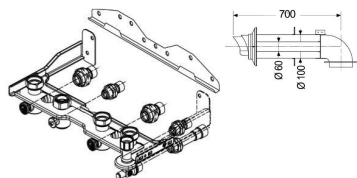
MiGo o EXACONTROL E7 R/RC

- Radio control-termostato programador modulante, perfectos para condensación MiGo (ref. 0020197227) ó E7 R (ref. 0020085217) ó E7 RC (ref. 0020118072)



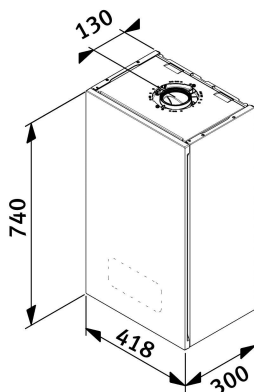
Accesorios de instalación incluidos:

- Placa de conexiones (ref. 0020080939)
- Ventosa de evacuación 60/100 (ref. 0020219523)

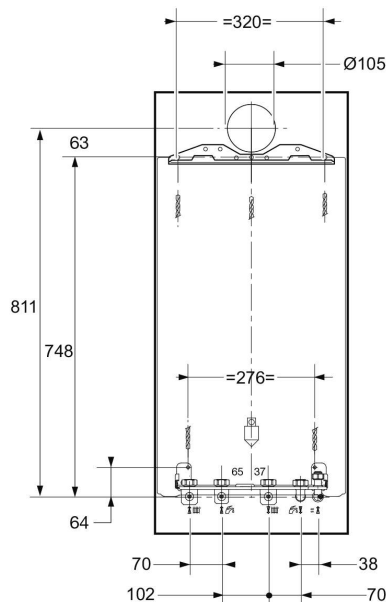


Para otras configuraciones de plantillas y accesorios de evacuación ver página 38

Dimensiones



Dimensiones con la plantilla de instalación



Nota: Próximamente incluirá enchufe de alimentación a red y tubos traslúcidos de evacuación de las válvulas de seguridad como indica la normativa vigente.

WARM
STARTMade in
FRANCEAluminio
SilicioClase 5
NOx

A+

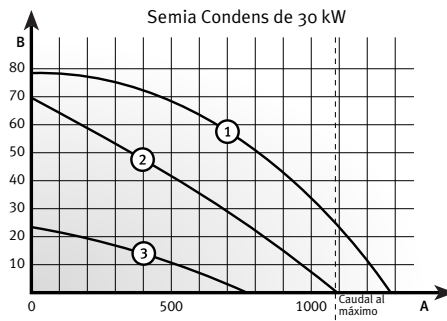
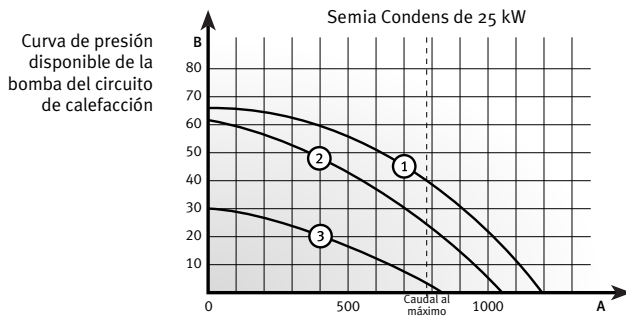
Rango eficiencia A+++ → G

con termostatos modulantes
MiGo o MiPro

Semia Condens

	Ud	30-A	25-A
Referencia	GN ¹	1201 6088	1201 6086
Tipo de gas		I2H	I2H
Caudal de gas a Pmax (G2o)	m ³ /h	3,2	2,7
Calefacción			
Potencia útil (50/30 °C)	kW	6,3 - 26,5	5,3 - 19,1
Potencia útil (80/60 °C)	kW	6 - 25	5 - 18,1
Rendimiento s/PCI (50/30 °C) G2o	%	104,0	104,0
Rendimiento s/PCI (80/60 °C) G2o	%	98,2	98,2
Temperatura	°C	10 / 80	10 / 80
Máxima presión de trabajo	MPa/bar	0,3 / 3	0,3 / 3
Caudal de condensados a Pmax	L/h	2,55	1,84
Capacidad del vaso de expansión	L	8	8
Agua caliente sanitaria			
Potencia útil	kW	6 - 30	5 - 25,2
Ajuste de temperatura	°C	35 - 60	35 - 60
Caudal mínimo	L/min	1,9	1,9
Caudal específico EN 13.203 (ΔT 25 °C)	L/min	17,4	14,6
Máxima presión de agua admisible	MPa/bar	1 / 10	1 / 10
Volumen del acumulador de ACS	L	-	-
Evacuación de humos			
Longitud máx. horizontal C13 60/100	m	10	10
Longitud máx. horizontal C13 80/125	m	25	25
Longitud máx. doble flujo C83 80/80	m	2x20	2x20
Circuito eléctrico			
Máximo consumo	W	110	105
Protección	-	IPX4D	IPX4D
Otros datos			
Ø Tubo evacuación de válvula seguridad	mm	15,0	15,0
Ø Tubo evacuación de condensados	mm	21,5	21,5
Dimensiones y peso			
Anchura	mm	418	418
Profundidad	mm	300	300
Altura	mm	740	740
Peso de montaje	kg	32	32
Homologación		CE 0063CP3646	

1) NO transformable a Propano.



- 1** Velocidad máxima, bypass cerrado
- 2** Velocidad máxima, bypass abierto (=20%), posición de fábrica
- 3** Velocidad mínima, bypass abierto (=20%), posición de fábrica
- A** Caudal de agua en el circuito de calefacción (L/h)
- B** Presión disponible en el circuito de calefacción (kPa)

Servicio A TU LADO
912 875 875

@saunierduval | www.saunierduval.es
 saunierduval.es | www.instalxpert.com
 SaunierDuvalSP | www.re-magazine.es

Soluciones eficientes para Calefacción y Climatización



Saunier Duval
Siempre a tu lado