



WARM START Made in FRANCE INOX Clase 5 NOx A+

Rango eficiencia A+++ → G
con termostatos modulantes MiGo o MiPro
Excepto modelos sólo calefacción AS

Thema Condens

Gama confort de 25 ó 30 kW sólo calefacción o mixta de 25 kW



El confort más silencioso y compacto

Gracias a los componentes cuidadosamente seleccionados y a la estructura compacta de caja única que reduce las pérdidas térmicas, resulta incomparable en términos de funcionamiento silencioso (37,7 dB Pmín.). Gracias a su tecnología de microacumulación WARM START (disponible sólo en el modelo mixto de 25 kW) y al nuevo diseño del bloque hidráulico, disminuye el tiempo de espera ante la demanda de agua caliente, consume menos energía y agua y reduce considerablemente el nivel sonoro de la caldera así como el desgaste de los componentes.

Uso ergonómico y sencillo

Grandes displays y paneles de “un botón-una función” hacen de la regulación una sencillísima maniobra.

Y además

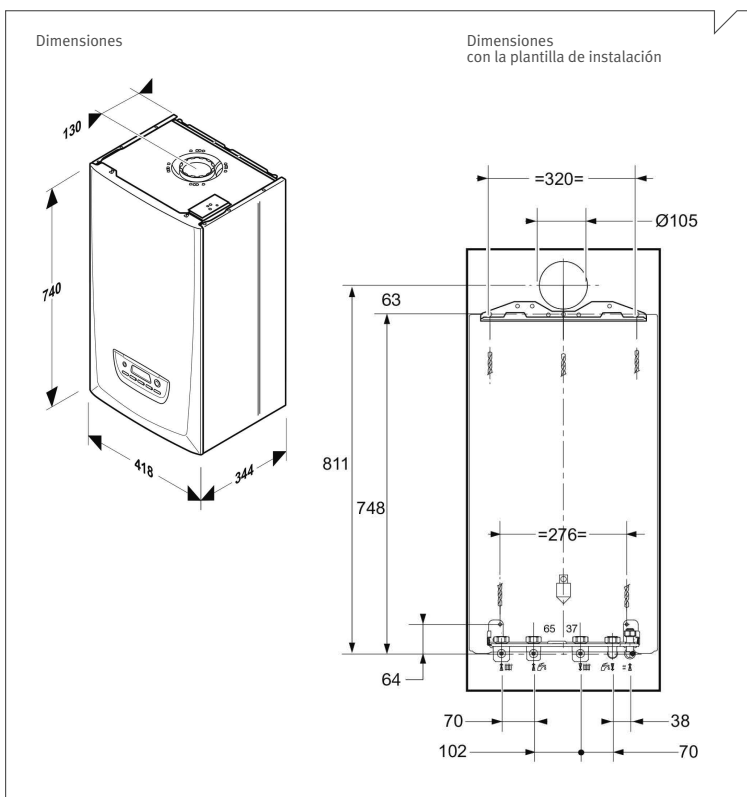
- Posibilidad de conexión a acumulador externo para grandes consumos de ACS
- Panel de control con visor digital y autodiagnóstico
- Totalmente adaptadas para instalaciones solares
- Amplio rango de modulación: excelente rendimiento
- Adaptada para instalaciones solares

Opcional según referencia:
MiGo o EXACONTROL
• Radio control-termostato programador modulante (ref. 0020197227)
• Radio control-termostato programador modulante (ref. 0020118072)

Accesorios de instalación incluidos:

- Placa de conexiones (ref. 0020080939)
- Ventosa de evacuación 60/100 (ref. 0020219523)

Para otras configuraciones de plantilla y accesorios de evacuación consultar tarifa vigente.



ErP ready

CLASE DE EFICIENCIA ENERGÉTICA Rango A → G ACS A

PERFIL DE DEMANDA ACS XL

CLASE DE EFICIENCIA ENERGÉTICA Rango A+ → G CALEFACCIÓN A

NOTA: Incluye enchufe de alimentación a red y tubos traslúcidos de evacuación de las válvulas de seguridad.

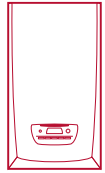
WARM
STARTMade in
FRANCE

INOX

Clase 5
NOx

A+

Rango eficiencia A++ → G

con termostatos modulantes
MiGo o MiPro
Excepto modelos sólo calefacción AS

Thema Condens

	Ud	25-A			AS 30	AS 25
Control		-	MiGo	Exacontrol E7 RC	-	-
Referencia	GN	1202 1496	1212 1496	1222 1496	1201 7385	1201 7384
	GP	1202 3509	1212 3509	1222 3509	¹	¹
Tipo de gas		II2H3P			II2H3P	II2H3P
Caudal de gas a Pmax (G20/G31)	m ³ /h - kg/h	2,698			3,778	3,238
Calefacción						
Potencia útil (50/30 °C) (G20/G31)	kW	5,4 - 26,1			9,3 - 32,8	6,6 - 26,7
Potencia útil (80/60 °C) (G20/G31)	kW	4,9 - 24,2			8,5 - 30	5,9 - 24,5
Rendimiento s/PCI (50/30 °C)	%	106,2			107,1	106,8
Rendimiento s/PCI (80/60 °C)	%	98,8			98,3	97,7
Temperatura	°C	10 / 80			10 / 80	10 / 80
Máxima presión de trabajo	MPa/bar	0,3 / 3			0,3 / 3	0,3 / 3
Caudal de condensados a Pmax	L/h	2,70			2,85	2,70
Capacidad del vaso de expansión	L	8			8	8
Agua caliente sanitaria						
Potencia útil	kW	5,1 - 25,5			-	-
Ajuste de temperatura	°C	38 - 60			-	-
Caudal mínimo	L/min	1,5			-	-
Caudal específico EN 13203 (T 25 °C)	L/min	14,6			-	-
Máxima presión de agua admisible	MPa/bar	1 / 10			-	-
Volumen del acumulador de ACS	L	-			-	-
Evacuación de humos						
Longitud máx horizontal C13 60/100	m	10			10	10
Longitud máx horizontal C13 80/125	m	25			25	25
Longitud máx doble flujo C83 80/80	m	2x20			2x20	2x20
Círculo eléctrico						
Máximo consumo	W	107			113	113
Protección	-	IPX5			IPX5	IPX5
Otros datos						
Ø Tubo evacuación válvula seguridad	mm	13,5			13,5	13,5
Ø Tubo evacuación de condensados	mm	14,0			14,0	14,0
Dimensiones y peso						
Anchura x profundidad x altura	mm	418 x 344 x 740				
Peso de montaje	kg	37,1			38,3	38
Homologación		CE 1312BV5336			CE 1312BU5334	

¹ La caldera viene ajustada para Gas Natural. Para Propano es necesario ajustar la regulación con una sencilla y rápida manipulación del mecanismo de gas. En este caso los datos de la tabla están referidos a G20.

SD_FICHATCATHMACDS/1903v1 NJC

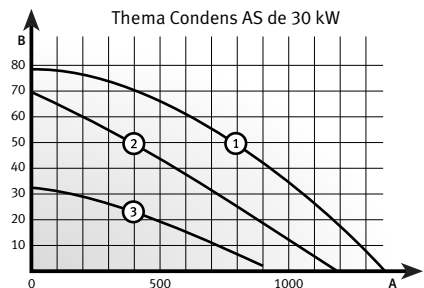
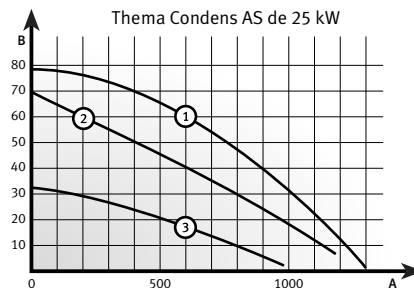
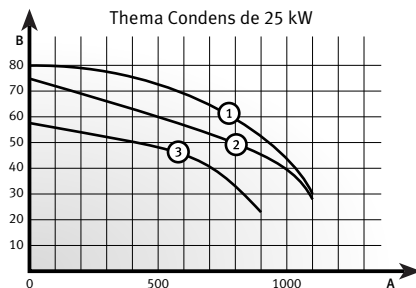
1 Velocidad máxima, bypass cerrado

2 Velocidad máxima, bypass abierto (l 20%), posición de fábrica

3 Velocidad mínima, bypass abierto (l 20%), posición de fábrica

A Caudal de agua en el circuito de calefacción (L/h)

B Presión disponible en el circuito de calefacción (kPa)



Servicio A TU LADO
912 875 875

@saunierduval
saunierduval.es
SaunierDuvalSP

www.saunierduval.es
www.instalxpert.com
www.re-magazine.es

Soluciones eficientes para Calefacción y Climatización



Saunier Duval
Siempre a tu lado